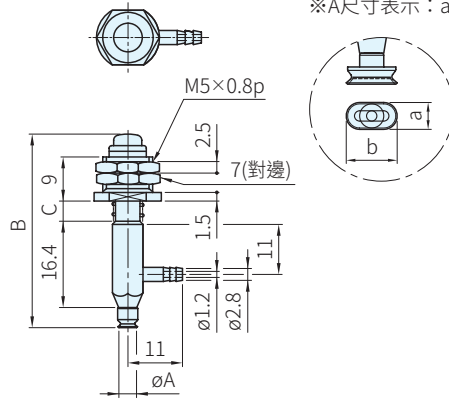


RoHS

ø2~ø3.5
圓形吸盤

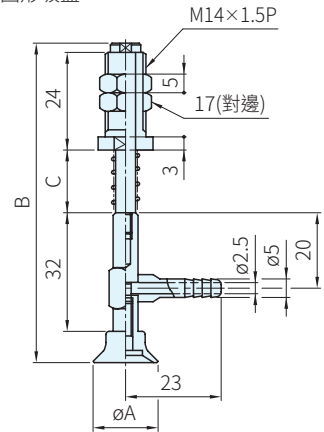
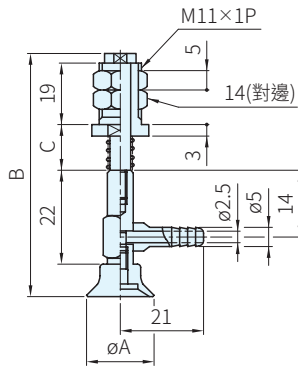
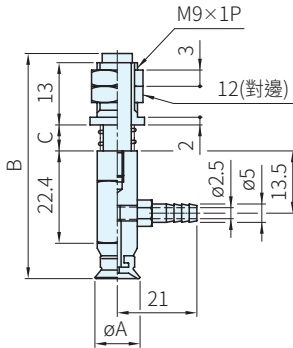
2×4・3.5×7
長圓形吸盤
※A尺寸表示：ab



ø5~ø8
圓形吸盤

ø10~ø15
圓形吸盤

ø20~ø50
圓形吸盤



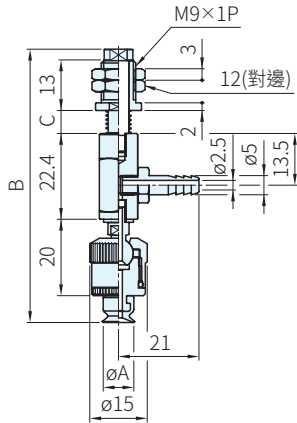
品號			盤徑 A	行程2.5			行程5		配合管尺寸	備註
規格	彈簧壓縮長度	吸盤材質		B	C	B	C			
PATS-02	2.5	N (NBR) S (矽膠)	2	35.7	4.5	40.5	9.5	PU管ø4×ø2.5	圓形吸盤	
PATS-3.5			3.5			40.7				
PATS-2X4			2×4	37.4	42.4					
PATS-3.5X7	3.5×7	38.2	43.2	長圓形吸盤						

品號			盤徑 A	行程3		行程10		配合管尺寸	備註
規格	彈簧壓縮長度	吸盤材質		B	C	B	C		
PATS-05	3 10	N (NBR) S (矽膠) *U (PU膠)	5	51	6	65	20	PU管ø6×ø4	圓形吸盤
PATS-06			6			65.5			
PATS-08			8	51.5	65.5				

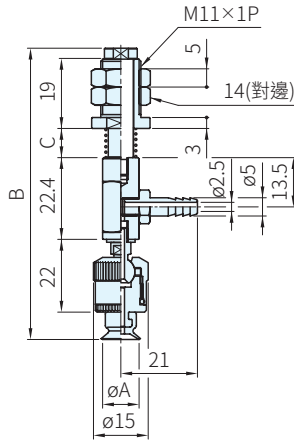
品號			盤徑 A	行程4		行程10		配合管尺寸	備註
規格	彈簧壓縮長度	吸盤材質		B	C	B	C		
PATS-10	4 10	N (NBR) S (矽膠) U (PU膠)	10	60	8	72	20	PU管ø6×ø4	圓形吸盤
PATS-15			15			72			

品號			盤徑 A	行程6		行程15		配合管尺寸	備註
規格	彈簧壓縮長度	吸盤材質		B	C	B	C		
PATS-20	6 15	N (NBR) S (矽膠) U (PU膠)	20	83	13	96	30	PU管ø6×ø4	圓形吸盤
PATS-25			25			104			
PATS-30			30			102			
PATS-35			35	87	104				
PATS-40			40		104				
PATS-50			50		105				

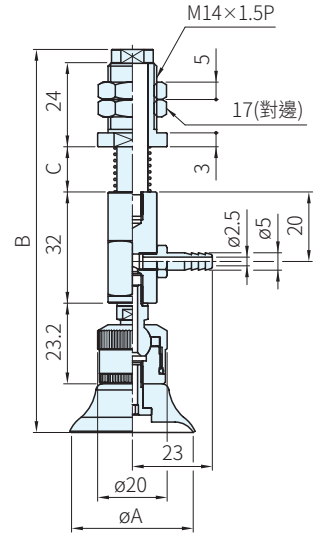
ø5~ø8
附擺動支架組



ø10~ø15
附擺動支架組



ø20~ø50
附擺動支架組



品號				盤徑	行程3			行程10		配合管尺寸	備註
規格	彈簧壓縮長度	吸盤材質	附擺動支架組		A	B	C	B	C		
PATS-05	3	N (NBR) S (矽膠) *U (PU膠)	R	5	70.9	6	84.9	20	PU管ø6×ø4	圓形吸盤	
PATS-06				6							
PATS-08				8							
品號				盤徑	行程4			行程10		配合管尺寸	備註
規格	彈簧壓縮長度	吸盤材質	附擺動支架組		A	B	C	B	C		
PATS-10	4	N (NBR) S (矽膠) U (PU膠)	R	10	80	8	92	20	PU管ø6×ø4	圓形吸盤	
PATS-15				15							
品號				盤徑	行程6			行程15		配合管尺寸	備註
規格	彈簧壓縮長度	吸盤材質	附擺動支架組		A	B	C	B	C		
PATS-20	6	N (NBR) S (矽膠) U (PU膠)	R	20	106.2	13	123.2	30	PU管ø6×ø4	圓形吸盤	
PATS-25				25							
PATS-30				30							
PATS-35				35							
PATS-40				40							
PATS-50				50							

PS 備註

- 吸盤材質PU膠生產規格盤徑ø6~ø50
- 使用注意事項…P.1248，技術資料…P.1249、…P.1250，吸盤尺寸圖…P.1251
- *PATS-05吸盤材質無U(PU膠)

訂貨： 交期： 天

PATS-02×2.5-N
PATS-05×3-N-R